

**描述 / Descriptions**

TO-263 塑封封装 N 沟道 MOS 场效应管。N-CHANNEL MOSFET in a TO-263 Plastic Package.

**特征 / Features**

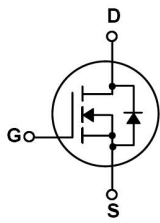
$R_{DS(on)}$  小, 门电荷低,  $C_{rSS}$  小, 开关速度快。

Low  $R_{DS(on)}$ , low gate charge, low  $C_{rSS}$ , fast switching.

**用途 / Applications**

用于低压电路如: 汽车电路、DC/DC 转换、便携式产品的电源高效转换。

Suited for low voltage applications such as automotive, DC/DC Converters, and high efficiency switching for power management in portable and battery operated products.

**内部等效电路 / Equivalent Circuit****引脚排列 / Pinning**

PIN1 : G

PIN 2,4 : D

PIN 3 : S

**放大及印章代码 /  $h_{FE}$  Classifications & Marking**

见印章说明。 See Marking Instructions

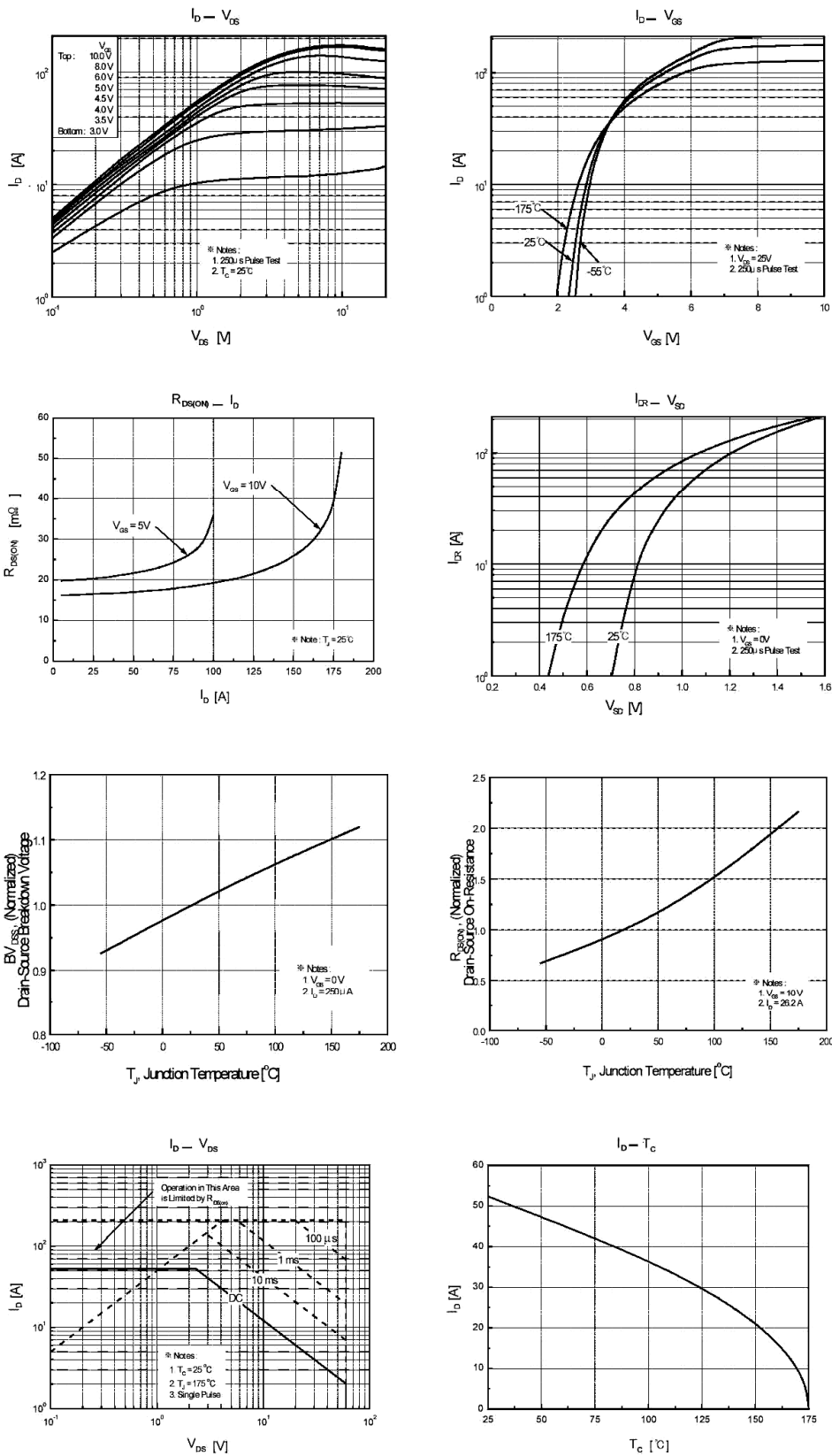
**极限参数 / Absolute Maximum Ratings(Ta=25°C)**

参数 Parameter	符号 Symbol	数值 Rating	单位 Unit
Drain-Source Voltage	$V_{DSS}$	60	V
Drain Current	$I_D(T_c=25^\circ\text{C})$	50	A
Drain Current	$I_D(T_c=100^\circ\text{C})$	35.4	A
Drain Current - Pulsed	$I_{DM}$	200	A
Gate-Source Voltage	$V_{GS}$	$\pm 20$	V
Single Pulsed Avalanche Energy	$E_{AS}$	490	mJ
Repetitive Avalanche Energy	$E_{AR}$	12	mJ
Power Dissipation	$P_D(T_c=25^\circ\text{C})$	120	W
Junction Temperature Range	$T_j$	150	$^\circ\text{C}$
Storage Temperature Range	$T_{stg}$	-55~150	$^\circ\text{C}$
Junction to Ambient	$t \leq 10\text{s}$	$R_{\theta JA}$	$^\circ\text{C/W}$
	Steady-State		
Junction to Case	$R_{\theta Jc}$	1.6	

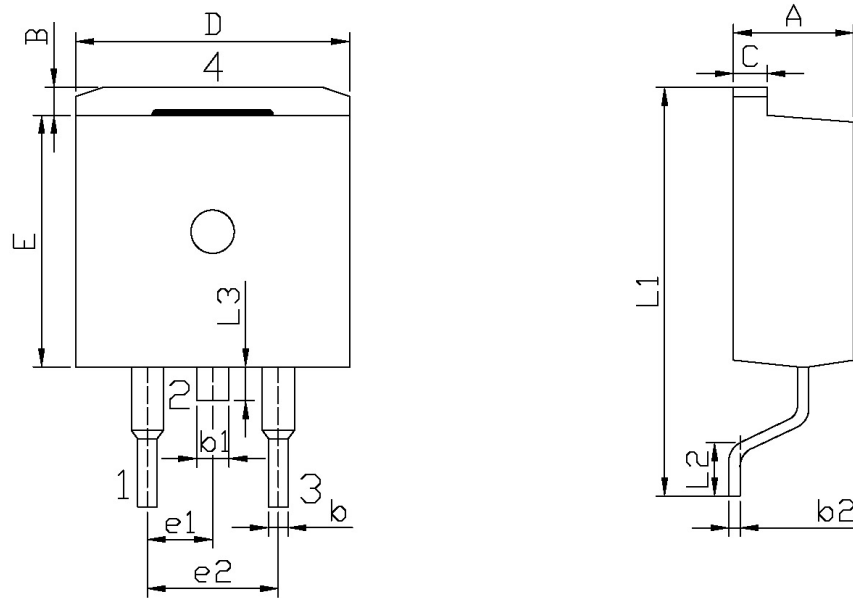
**电性能参数 / Electrical Characteristics(Ta=25°C)**

参数 Parameter	符号 Symbol	测试条件 Test Conditions	最小值 Min	典型值 Typ	最大值 Max	单位 Unit
Drain-Source Breakdown Voltage	$BV_{DSS}$	$V_{GS}=0\text{V}$ $I_D=250\mu\text{A}$	60			V
Zero Gate Voltage Drain Current	$I_{DSS}$	$V_{DS}=60\text{V}$ $V_{GS}=0\text{V}$			1.0	$\mu\text{A}$
		$V_{DS}=48\text{V}$ $T_c=150^\circ\text{C}$			10	
Gate-Body Leakage Current Forward	$I_{GSS}$	$V_{GS}=\pm 20\text{V}$ $V_{DS}=0\text{V}$			$\pm 0.1$	$\mu\text{A}$
Gate Threshold Voltage	$V_{GS(th)}$	$V_{DS}=V_{GS}$ $I_D=250\mu\text{A}$	2		4	V
Total Gate Charge	$Q_g$	$V_{DS}=48\text{V}$ $I_D=50\text{A}$ $V_{GS}=10\text{V}$		32	42	nC
Static Drain-Source On-Resistance	$R_{DS(on)}$	$V_{GS}=10\text{V}$ $I_D=25\text{A}$		0.018	0.022	$\Omega$
Drain-Source Diode Forward Voltage	$V_{SD}$	$V_{GS}=0\text{V}$ $I_S=50\text{A}$			1.5	V
Input Capacitance	$C_{iss}$	$V_{DS}=25\text{V}$ $V_{GS}=0\text{V}$ $f=1.0\text{MHz}$		1050	1365	pF
Output Capacitance	$C_{oss}$			460	600	pF
Reverse Transfer Capacitance	$C_{riss}$			70	90	pF
Turn-On Delay Time	$t_{d(on)}$	$V_{DD}=30\text{V}$ $I_D=25\text{A}$ $R_G=25\Omega$		20	50	ns
Turn-On Rise Time	$t_r$			100	210	ns
Turn-Off Delay Time	$t_{d(off)}$			80	170	ns
Turn-Off Fall Time	$t_f$			85	180	ns

电参数曲线图 / Electrical Characteristic Curve



外形尺寸图 / Package Dimensions

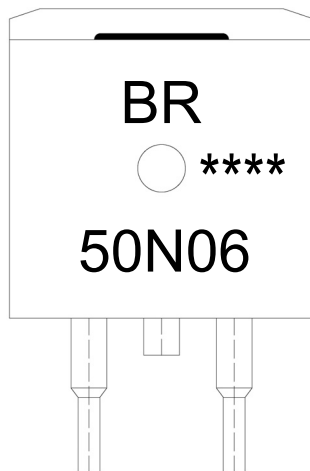


单位: mm

Symbol	Dimensions In Millimeters		Symbol	Dimensions In Millimeters	
	Min	Max		Min	Max
A	4.30	4.70	E	9.00	9.40
B	1.00	1.40	e1	2.34	2.74
b	0.70	0.90	e2	4.88	5.28
b1	1.15	1.35	L1	15.00	16.00
b2	0.40	0.60	L2	2.24	2.84
C	1.20	1.40	L3	1.20	1.60
D	9.80	10.20			

T0-263

印章说明 / Marking Instructions



说明：

BR： 为公司代码

50N06： 为型号代码

\*\*\*\*： 为生产批号代码，随生产批号变化。

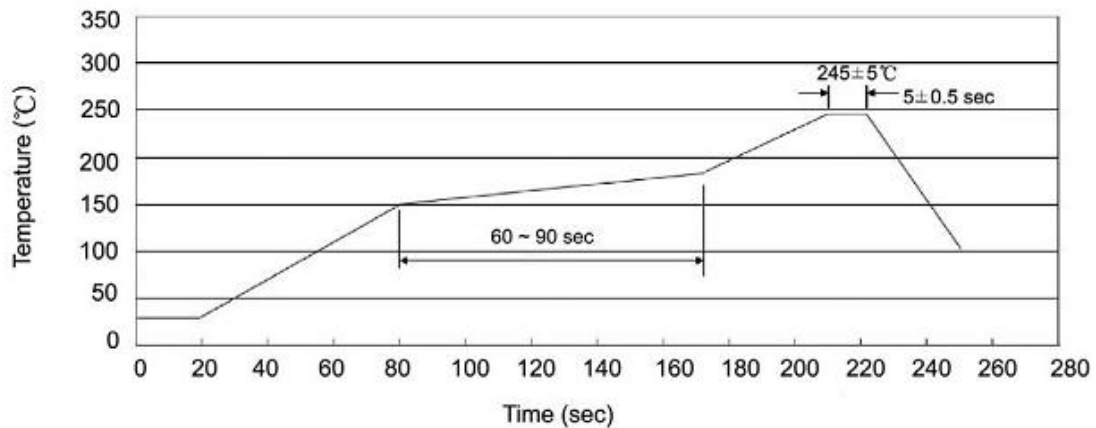
Note:

BR: Company Code

50N06: Product Type.

\*\*\*\*: Lot No. Code, code change with Lot No.

**回流焊温度曲线图(无铅) / Temperature Profile for IR Reflow Soldering(Pb-Free)**



说明：

- 1、预热温度 150 ~ 180°C，时间 60 ~ 90sec;
- 2、峰值温度 245±5°C，时间持续为 5±0.5sec;
- 3、焊接制程冷却速度为 2 ~ 10°C/sec.

Note:

- 1.Preheating:150~180°C, Time:60~90sec.
- 2.Peak Temp.:245±5°C, Duration:5±0.5sec.
3. Cooling Speed: 2~10°C/sec.

**耐焊接热试验条件 / Resistance to Soldering Heat Test Conditions**

温度：260±5°C

时间：10±1 sec.

Temp.:260±5°C

Time:10±1 sec

**包装规格 / Packaging SPEC.**

卷盘包装 / REEL

Package Type 封装形式	Units 包装数量					Dimension 包装尺寸 (unit: mm <sup>3</sup> )		
	Units/Reel 只/卷盘	Reels/Inner Box 卷盘/盒	Units/Inner Box 只/盒	Inner Boxes/Outer Box 盒/箱	Units/Outer Box 只/箱	Reel	Inner Box 盒	Outer Box 箱
TO-263	800	1	800	5	4,000	13" ×24	360×360×50	385×257×392

套管包装 / TUBE

Package Type 封装形式	Units 包装数量					Dimension 包装尺寸 (unit: mm <sup>3</sup> )		
	Units/Tube 只/套管	Tubes/Inner Box 套管/盒	Units/Inner Box 只/盒	Inner Boxes/Outer Box 盒/箱	Units/Outer Box 只/箱	Tube 套管	Inner Box 盒	Outer Box 箱
TO-263	50	20	1,000	5	5,000	532×33×7.0	555×164×50	575×290×180

**使用说明 / Notices**